

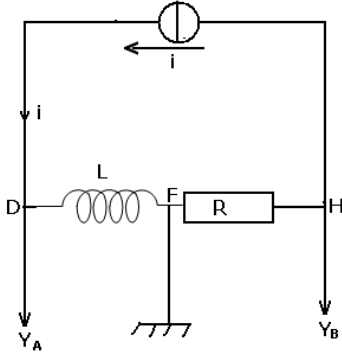
## ثنائي القطب RL

### السنة الثانية بكالوريا علوم فيزيائية وعلوم رياضية

#### تمرين 1

يتكون التركيب جانبه من :

- وشيعة معامل تحريضها  $L=100\text{mH}$  ومقاومتها مهملة .
- موصل أومي مقاومته  $R=10\Omega$  .
- راسم التذبذب تم ضبطه كما يلي :



– الحساسية الأفقية  $1\text{ms/div}$   
 الحساسية الرأسية  $10\text{V/div}$  بالنسبة للمدخل A و  $2\text{V/div}$  بالنسبة للمدخل B .

- مولد للتيار يزود الدارة بتيار تتغير شدته مع الزمن كما يبين المبيان جانبه :

1 – ما التوترات التي نعاينها على شاشة راسم التذبذب ؟

2 – أثبت تعبير التوتر  $u_{DF}(t)$  بدلالة L و  $i(t)$  ثم استنتج تعبير  $u_{DF}$  بدلالة الزمن في المجال  $[0\text{ms}, 6\text{ms}]$

3 – مثل شكل الرسمين التذبذبيين المحصل عليهما .

#### تمرين 2

نعتبر وشيعة معامل تحريضها  $L=42,2\text{mH}$  ومقاومتها  $r=8,5\Omega$  .

1 – أحسب قيمة التوتر بين مربطي الوشيعة عندما يجتازها تيار كهربائي شدته  $i=1,20\text{A}$  .

2 – يمر في الوشيعة تيار كهربائي متغير  $i=1,50-200t$  (A)

أ – ما قيمة التوتر بين مربطي الوشيعة عند اللحظة  $t=0$  ؟

ب – في أي لحظة  $t_1$  ينعدم التوتر بين مربطي الوشيعة ؟

#### تمرين 3

نجز التركيب الكهربائي الممثل في الشكل جانبه باستعمال مولد قوته الكهرومحرركة

أومي مقاومته  $R=100\Omega$  ووشيعة معامل تحريضها  $L=100\text{mH}$  وصمام متألق كهربائيا . نغلق الدارة عند اللحظة  $t=0$  .

1 – عند إهمال مقاومة الوشيعة ، أحسب شدة التيار المار بالوشيعة في النظام الدائم .

2 – في حالة عدم إهمال مقاومة الوشيعة  $r=15,0\Omega$  .

2 – 1 ما قيمة الطاقة المخزونة في الوشيعة عند تحقق النظام الدائم ؟

2 – 2 نفتح قاطع التيار K فنلاحظ تألق الصمام ، فسر ذلك . ما الأشكال الطاقة التي تتحول إليها الطاقة المخزونة في الوشيعة .

#### تمرين 4

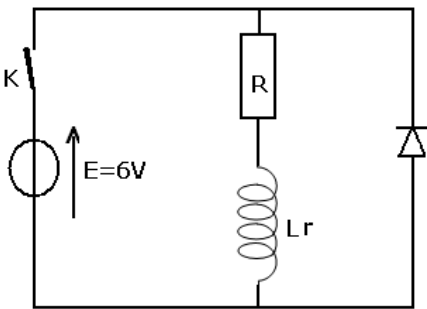
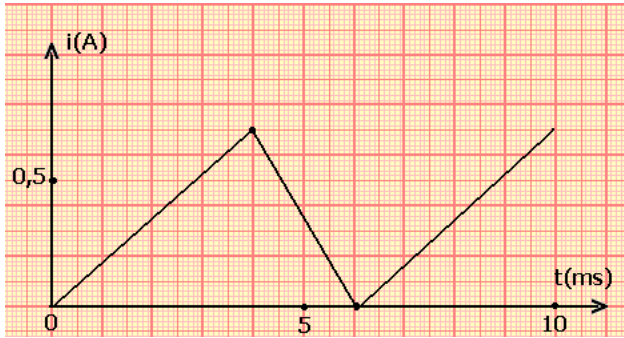
تحتوي دارة كهربائية متوالية على مولد قوته الكهرومحرركة  $E=6\text{V}$  ، وموصل أومي مقاومته  $r'=300\Omega$  ووشيعة معامل تحريضها  $L=1\text{H}$  ومقاومتها  $r=10\Omega$  ، وقاطع التيار K . تعبير شدة التيار المار في الدارة

$$i = \frac{E}{r+r'} e^{-t/\tau}$$

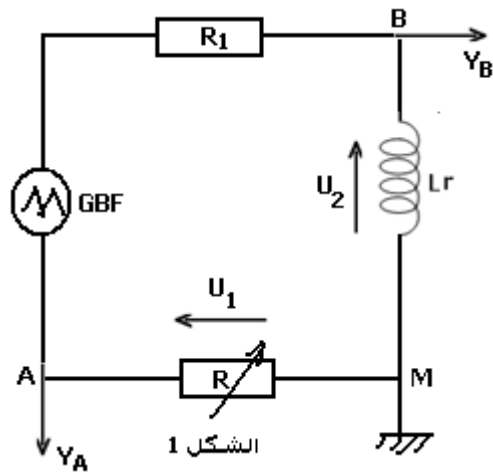
1 – ما تعبير الطاقة المخزونة في الوشيعة عند اللحظة t ؟

2 – عبر عن  $\xi_m$  بدلالة E و r و r' و L .

3 – أحسب  $\xi_m$  عند اللحظات :  $t = \frac{\tau}{2}$  و  $t = \tau$  و  $t = 5\tau$  . ماذا تستنتج ؟



## تمرين 5



نريد تحديد معامل التحريض  $L$  لوشبيعة مقاومتها  $r$  .  
 نقيس مقاومة الوشبيعة فنجد  $r=8\Omega$  .  
 ننجز التركيب الممثل في الشكل أسفله بعد ضبط مقاومة  
 المعدلة على القيمة  $R=1K\Omega$  .  
 يزود الدارة بتوتر مثلثي .  
 نضغط على الزر ADD لكاشف التذبذب لمعاينة التوتر  
 $u_s = u_1 + u_2$  في المدخل  $Y_B$  .  
 1 - ما اسم الجهاز الذي يمكننا من قياس  $r$  مقاومة  
 الوشبيعة ؟

2 - عبر بدلالة  $i$  و  $r$  و  $R$  و  $L$  عن التوترات  $u_{AM}$  و  $u_{BM}$  و  $u_s$  .  
 3 - عند ضبط مقاومة المعدلة على القيمة  $R=r$  نحصل  
 على الرسم التذبذبي الممثل في الشكل أسفله . نعطي

: الحساسية الرأسية  $5ms/div$  ، المدخل  $Y_A$  :

المدخل  $Y_B$  ،  $20mV/div$  ،  $0,5V/div$  .

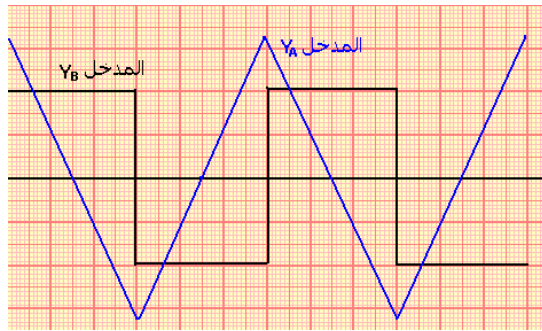
$$u_s = -\frac{L}{R} \frac{du_1}{dt}$$

4 - حدد  $L$  باستعمال الرسم التذبذبي .

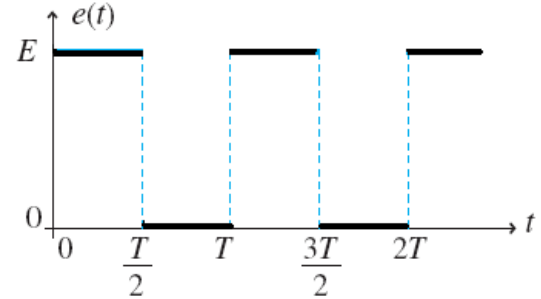
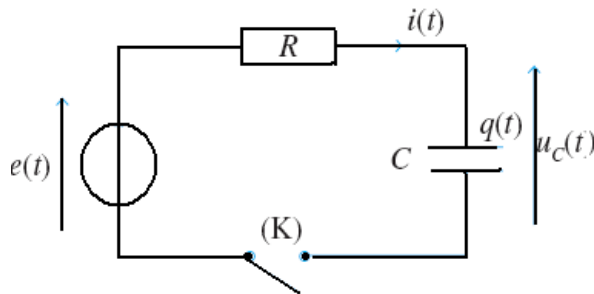
## تمارين توليفية حول RL

### تمرين 1 مولد لتوترات مربعة .

I - نغذي دارة كهربائية تتوفر على مكثف سعته  
 $C=0,33mF$  مركب على التوالي مع موصل أومي مقاومته  $R=3,0\Omega$  بواسطة مولد ذي توترات مربعة  
 دورها  $T$  و  $E=6,0V$  .



بواسطة مولد ذي توترات مربعة



عند اللحظة  $t=0$  قاطع التيار مغلق و يكون المكثف بدئيا مفرغا .

1 - بالنسبة ل  $t \in \left[0; \frac{T}{2}\right]$  ، فسر لماذا أن دراسة التوتر  $u_C(t)$  تعتبر كدراسة شحن مكثف عند استجابة

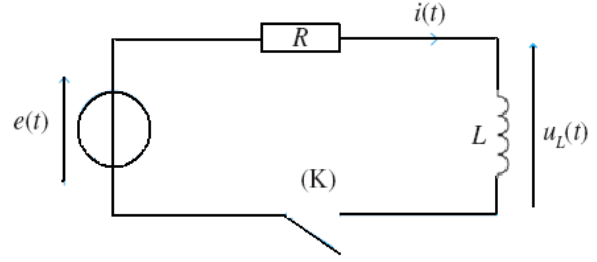
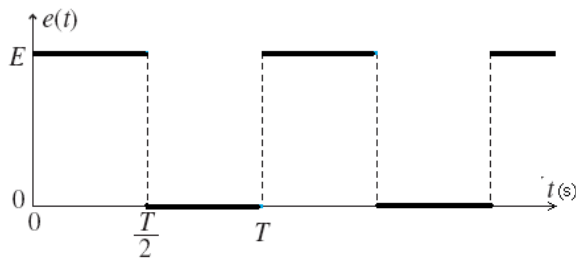
ثنائي قطب RC لرتبة صاعدة للتوتر .

احسب القيمة الدنوية التقريبية ل  $T$  حيث يحصل النظام الدائم خلال نهايتها .

2 - بالنسبة ل  $t \in \left[\frac{T}{2}; T\right]$  ، أجب على نفس السؤال السابق باعتبار أن المكثف يفرغ .

3 - مثل في هذه الحالة  $u_C(t)$  و  $i(t)$  في المجال  $t \in [0; 3T]$

II - في التركيب السابق نعوض المكثف بوشبيعة معامل تحريضها  $L=250mH$  ومقاومتها مهملة بحيث  
 أن مقاومة الموصل الأومي  $R=50,0\Omega$  و  $E=6,0V$  .



في اللحظة  $t=0$  نغلق قاطع التيار ونعتبر أن الوشيعية بدئيا لا يمر فيها أي تيار كهربائي .

1 - بالنسبة لـ  $t \in \left[0; \frac{T}{2}\right]$  ، فسر لماذا أن دراسة التوتر  $i(t)$  تعتبر كدراسة إقامة التيار في الدارة RL عند استجابة  $h$  لرتبة صاعدة للتوتر .

احسب القيمة الدنوية التقريبية لـ  $T$  حيث يحصل النظام الدائم خلال نهايتها .

2 - بالنسبة لـ  $t \in \left[\frac{T}{2}; T\right]$  ، أجب على نفس السؤال السابق باعتبار أن الدارة تخضع لانعدام التيار .

3 - مثل في هذه الحالة  $u_C(t)$  و  $i(t)$  في المجال  $t \in [0; 3T]$  إذا اعتبرنا أن  $T=0,10s$  .

### تمرين 2 الطاقة المخزونة في وشيعة

نركب مولدا قوته الكهرومحرركة  $E$  ، ومقاومته الداخلية  $r$  ، بين مرطبي وشيعة معامل تحريضها الذاتي  $L$  ومقاومتها الداخلية  $r'$  ، مركبة على التوازي مع صمام ثنائي ، ومحرك كما في الشكل أسفله .

نعطي  $L=1,0H$  ، و  $R=r+r'=90\Omega$  ،  $E=9,0V$  .

1 - عند غلق قاطع التيار  $K$  ، تأخذ شدة التيار الكهربائي المار في الدارة بعد مدة زمنية قيمة ثابتة  $I$  .

أ - أحسب  $I$  .

ب - هل يشتغل المحرك ؟ لماذا ؟

ج - أحسب الطاقة المخزونة في الوشيعية .

2 - نفتح قاطع التيار  $K$  ، فيشتغل المحرك ، ترتفع كتلة معلمة  $m=5,0g$  معلقة بحبل ملفوف حول مرود المحرك . أحسب الارتفاع

$h$  للكتلة المعلمة . نأخذ  $g=9,8N/kg$  .

4 - في الحقيقة ارتفاع الكتلة المعلمة هو  $h'=7,0cm$  .

أ - فسر لماذا ؟

ب - أحسب مردود المحرك .

